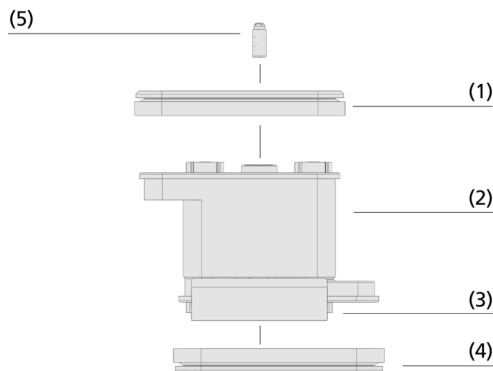


Ventosas de bloque VCBL-K2

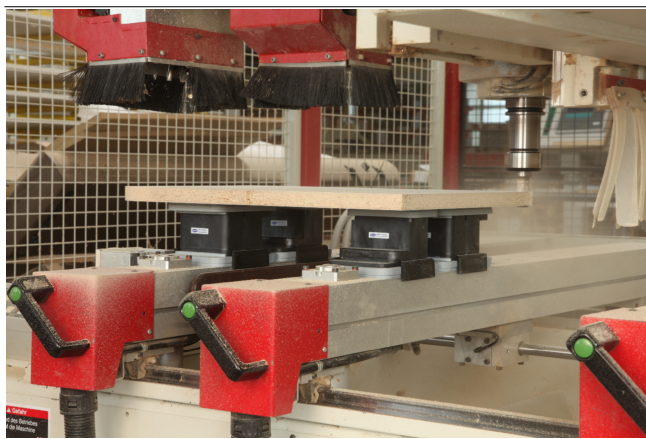
Altura 50 mm, 75 mm, 100 mm y 125 mm



Ventosas de bloque VCBL-K2



Diseño del sistema Ventosas de bloque VCBL-K2



Ventosa de bloque VCBL-K2 fijando una pieza

Idoneidad para aplicaciones específicas de sectores profesionales

Aplicaciones

- Sistema de fijación por vacío sin tubos flexibles para centros de mecanizado CNC con mesa de consola (sistema de 2 circuitos)
- Las ventosas de bloque se fijan previamente a las consolas mediante vacío para asegurarlas contra el desplazamiento durante el equipamiento
- El segundo circuito de vacío fija de forma segura y precisa la pieza y las ventosas de bloque a las consolas
- Gracias a la válvula palpadora opcional es posible mantener en la mesa de la máquina las ventosas que no se necesitan
- Fijación sin daños con precisión y fuerza de retención máximas

Diseño

- Placa de ventosa superior (1) para fijar la pieza
- Robusto cuerpo base (2) de plástico
- Regleta guía (3) para el posicionamiento sencillo sobre la consola
- Placa de ventosa inferior (4) para fijar la ventosa a la consola
- Válvula palpadora opcional (5)

Productos prestaciones

- Altas fuerzas de retención en aplicaciones de madera gracias a las juntas y los revestimientos de fricción optimizados
- La más alta precisión dimensional para una mayor exactitud en el proceso de producción
- La amplia gama de productos ofrece la máxima flexibilidad y permite tiempos de configuración cortos
- Las placas de ventosa pueden ser reemplazadas rápida, fácil y económicamente sin herramientas

Ventosas de bloque VCBL-K2

Altura 50 mm, 75 mm, 100 mm y 125 mm

🔗 Código de designación Ventosas de bloque VCBL-K2

VCBL-K2	-	125x75	-	x50	-	Q	-	TV
1		2		3		4		5

1 - Designación breve

Código	Modelo
VCBL-K2	Ventosas de bloque, sistemas de 2 circuitos de vacío

2 - Superficie de ventosa

Código	LxAn en mm
140x115...	140x115 a 130x30
130x30	

3 - Altura

Código	Altura en mm
x50...	50 a 125
x125	

4 - Complemento de la gama de producto

Código	Modelo
D-360	O giro de 360°
L	Con montaje longitudinal
Q	Con montaje transversal

5 - Complemento de la gama de producto

Código	Modelo
AS	Con sistema de elevación

La ventosa de bloque VCBL-K2 se suministra montada. El producto consiste en:

- Placa de ventosa superior tipo VCSP-O - pieza de elastómero, disponible en diferentes dimensiones y superficies de ventosa
- Cuerpo base de plástico
- Placa de ventosa inferior tipo VCSP-U - pieza de elastómero

Repuestos disponibles: placa de ventosa (superior), juego de piezas de desgaste, placa de ventosa (inferior), marco obturador, placa de fricción, juego de repuestos con insertos de acero

Accesorios disponibles: placa de ventosa de caucho expandido

🔗 Datos de pedido Ventosas de bloque VCBL-K2

Modelo			Dimensión (LxAn):			
			140x115	125x75	120x50	130x30
VCBL-K2	50	-	10.01.12.00626	-	-	-
VCBL-K2	50	D-360	-	10.01.12.00629	10.01.12.00874	-
VCBL-K2	50	L	-	10.01.12.00628	10.01.12.00771	10.01.12.00647
VCBL-K2	50	Q	-	10.01.12.00644	10.01.12.00772	10.01.12.00646

Modelo			Dimensión (LxAn):			
			140x115	125x75	120x50	130x30
VCBL-K2	75	-	10.01.12.02136	-	-	-
VCBL-K2	75	D-360	-	10.01.12.02211	10.01.12.02212	-
VCBL-K2	75	L	-	10.01.12.02200	10.01.12.02204	10.01.12.02208
VCBL-K2	75	Q	-	10.01.12.02199	10.01.12.02203	10.01.12.02207


Modelo			Dimensión (LxAn):			
			140x115	125x75	120x50	130x30
VCBL-K2	100	-	10.01.12.00445	-	-	-
VCBL-K2	100	AS	10.01.12.00446	-	-	-
VCBL-K2	100	D-360	-	10.01.12.01079	10.01.12.01020	-
VCBL-K2	100	L	-	10.01.12.00506	10.01.12.00853	10.01.12.00855
VCBL-K2	100	Q	-	10.01.12.00447	10.01.12.00126	10.01.12.00854





Modelo			Dimensión (LxAn):			
			140x115	125x75	120x50	130x30
VCBL-K2	125	-	10.01.12.02116	-	-	-
VCBL-K2	125	D-360	-	10.01.12.02593	10.01.12.02594	-
VCBL-K2	125	L	-	10.01.12.02124	10.01.12.02125	10.01.12.02126
VCBL-K2	125	Q	-	10.01.12.02118	10.01.12.02119	10.01.12.02120

Ventosas de bloque VCBL-K2

Altura 50 mm, 75 mm, 100 mm y 125 mm

Datos de pedido Repuestos Ventosas de bloque VCBL-K2



Modelo			Repuestos		Nro. de pieza
VCBL-K2	140 x 115	50	Placa de ventosa (superior)	VCSP-O 140x115x16.5 TPE	10.01.12.00488 
VCBL-K2	125 x 75	50	Placa de ventosa (superior)	VCSP-O 125x75x16.5 TPE	10.01.12.00011 
VCBL-K2	120 x 50	50	Placa de ventosa (superior)	VCSP-O 120x50x15.5 TPE	10.01.12.00012 
VCBL-K2	130 x 30	50	Juego de piezas de desgaste	VST VCSP	10.01.12.00702
VCBL-K2	140 x 115	75	Placa de ventosa (superior)	VCSP-O 140x115x16.5 TPE	10.01.12.00488 
VCBL-K2	125 x 75	75	Placa de ventosa (superior)	VCSP-O 125x75x16.5 TPE	10.01.12.00011 
VCBL-K2	120 x 50	75	Placa de ventosa (superior)	VCSP-O 120x50x15.5 TPE	10.01.12.00012 
VCBL-K2	130 x 30	75	Juego de piezas de desgaste	VST VCSP 130x30	10.01.12.02348
VCBL-K2	140 x 115	100	Placa de ventosa (superior)	VCSP-O 140x115x16.5 TPE	10.01.12.00488 
VCBL-K2	125 x 75	100	Placa de ventosa (superior)	VCSP-O 125x75x16.5 TPE	10.01.12.00011 
VCBL-K2	120 x 50	100	Placa de ventosa (superior)	VCSP-O 120x50x15.5 TPE	10.01.12.00012 
VCBL-K2	130 x 30	100	Juego de piezas de desgaste	VST VCSP	10.01.12.00723
VCBL-K2	140 x 115	125	Placa de ventosa (superior)	VCSP-O 140x115x16.5 TPE	10.01.12.00488 
VCBL-K2	125 x 75	125	Placa de ventosa (superior)	VCSP-O 125x75x16.5 TPE	10.01.12.00011 
VCBL-K2	120 x 50	125	Placa de ventosa (superior)	VCSP-O 120x50x15.5 TPE	10.01.12.00012 
VCBL-K2	130 x 30	125	Juego de piezas de desgaste	VST VCSP 130x30	10.01.12.02348

Modelo		Repuestos		Nro. de pieza
VCBL-K2	140 x 115	Placa de ventosa (inferior)	VCSP-U 140x115x16.5 VCBL-K2 TPE	10.01.12.00798 
VCBL-K2	125 x 75	Placa de ventosa (inferior)	VCSP-U 140x115x16.5 VCBL-K2 TPE	10.01.12.00798 
VCBL-K2	120 x 50	Placa de ventosa (inferior)	VCSP-U 140x115x16.5 VCBL-K2 TPE	10.01.12.00798 
VCBL-K2	130 x 30	Placa de ventosa (inferior)	VCSP-U 140x115x16.5 VCBL-K2 TPE	10.01.12.00798 

Modelo		Marco obturador	Placa de fricción
VCBL-K2	130x30	10.01.12.00804	10.01.12.00805

Modelo	Repuestos	Nro. de pieza	
VCBL-K2	Juego de piezas de repuesto	Placa de ventosa inferior con refuerzo de acero	ERS VCBL-Einleger 10.01.12.00618

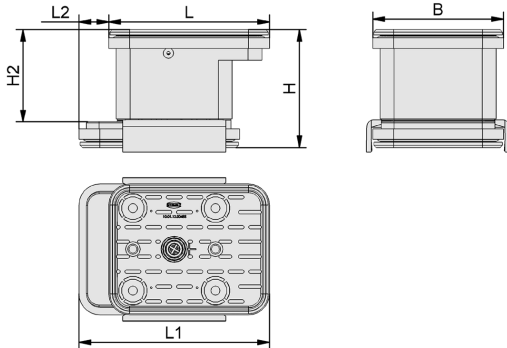
Datos de pedido Accesorios Ventosas de bloque VCBL-K2

Modelo		Accesorios			Nro. de pieza
VCBL-K2	140x115	Placa de ventosa (superior)	Placa de ventosa de caucho expandido	VCSP-O 140x115x18.5 MOS TPE	10.01.12.03507 
VCBL-K2	125x75	Placa de ventosa (superior)	Placa de ventosa de caucho expandido	VCSP-O 125x75x17.7 MOS TPE	10.01.12.03511 

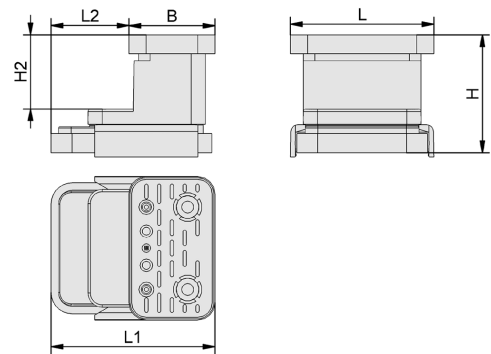
Ventosas de bloque VCBL-K2

Altura 50 mm, 75 mm, 100 mm y 125 mm

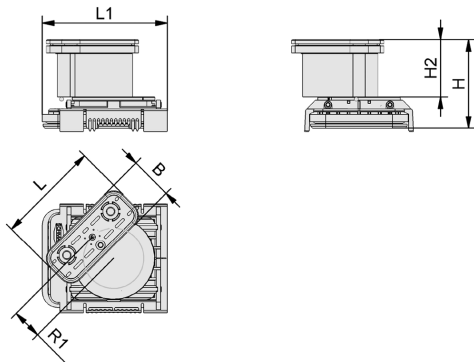
Datos de diseño Ventosas de bloque VCBL-K2



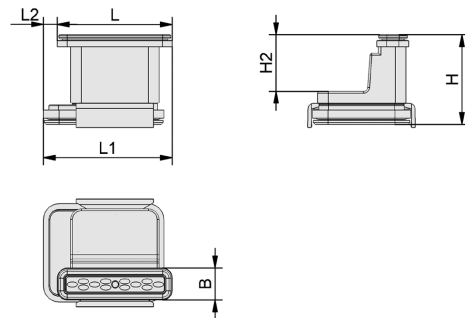
VCBL-K2 140x115



VCBL-K2 Q



VCBL-K2 D-360



VCBL-K2 L

Ventosas de bloque VCBL-K2

Altura 50 mm, 75 mm, 100 mm y 125 mm

Datos de diseño Ventosas de bloque VCBL-K2

Modelo	B [mm]	H [mm]	H2 [mm]	L [mm]	L1 [mm]	L2 [mm]	R1 [mm]
VCBL-K2 140x115x50	115	50	17	140	170	26	-
VCBL-K2 125x75x50 D-360	75	50	16	125	145	-	24
VCBL-K2 125x75x50 L	75	50	17	125	145	21	-
VCBL-K2 125x75x50 Q	75	50	17	125	145	68	-
VCBL-K2 120x50x50 D-360	50	50	16	120	145	-	12
VCBL-K2 120x50x50 L	50	50	17	120	145	23	-
VCBL-K2 120x50x50 Q	50	50	17	120	145	94	-
VCBL-K2 130x30x50 L	30	50	17	130	145	103	-
VCBL-K2 130x30x50 Q	30	50	17	130	145	18	-
VCBL-K2 140x115x75	115	75	54	140	166	26	-
VCBL-K2 125x75x75 D-360	75	75	41	125	145	-	24
VCBL-K2 125x75x75 L	75	75	38	125	155	21	-
VCBL-K2 125x75x75 Q	75	75	38	125	146	71	-
VCBL-K2 120x50x75 D-360	50	75	41	120	145	-	35
VCBL-K2 120x50x75 L	50	75	38	120	143	24	-
VCBL-K2 120x50x75 Q	50	75	38	120	142	91	-
VCBL-K2 130x30x75 L	30	75	38	130	148	18	-
VCBL-K2 130x30x75 Q	30	75	38	130	140	100	-
VCBL-K2 140x115x100	115	100	75	140	166	26	-
VCBL-K2 140x115x100 AS	115	100	75	140	166	26	-
VCBL-K2 125x75x100 D-360	75	100	65	125	145	-	24
VCBL-K2 125x75x100 L	75	100	63	125	145	21	-
VCBL-K2 125x75x100 Q	75	100	63	125	145	68	-
VCBL-K2 120x50x100 D-360	50	100	65	120	145	-	35
VCBL-K2 120x50x100 L	50	100	63	120	145	23	-
VCBL-K2 120x50x100 Q	50	100	63	120	145	68	-
VCBL-K2 130x30x100 L	30	100	63	130	149	16	-
VCBL-K2 130x30x100 Q	30	100	63	130	140	101	-
VCBL-K2 140x115x125	115	125	105	140	166	26	-
VCBL-K2 125x75x125 D-360	75	125	90	125	145	-	24
VCBL-K2 125x75x125 L	75	125	88	125	146	21	-
VCBL-K2 125x75x125 Q	75	125	88	125	146	72	-

Ventosas de bloque VCBL-K2

Altura 50 mm, 75 mm, 100 mm y 125 mm

Modelo	B [mm]	H [mm]	H2 [mm]	L [mm]	L1 [mm]	L2 [mm]	R1 [mm]
VCBL-K2 120x50x125 D-360	50	125	90	120	145	-	35
VCBL-K2 120x50x125 L	50	125	88	120	143	23	-
VCBL-K2 120x50x125 Q	50	125	88	120	142	92	-
VCBL-K2 130x30x125 L	30	125	88	130	148	18	-
VCBL-K2 130x30x125 Q	30	125	88	130	140	100	-

Presentación multimedia de productos

Medio

How-to-Video 03

Enlace

<https://vimeo.com/178568576>
<https://vimeo.com/213842949>
<https://vimeo.com/260009196>